



6v1.3ah



特性:

- ◆、电池带电出厂，无需加液充电即可使用
- ◆、无记忆，无需放完电再充电，适于电路设计
- ◆、采用高档隔板，吸附力强，电池内无流动液体（贫液）
- ◆、不漏酸液，电池可随意倒置，符合环境要求，便于使用
- ◆、采用铅钙合金，电池自放电极低，易于存储，少于维护
- ◆、采用 ABS 工程塑料外壳及阀控技术，便于安全使用。

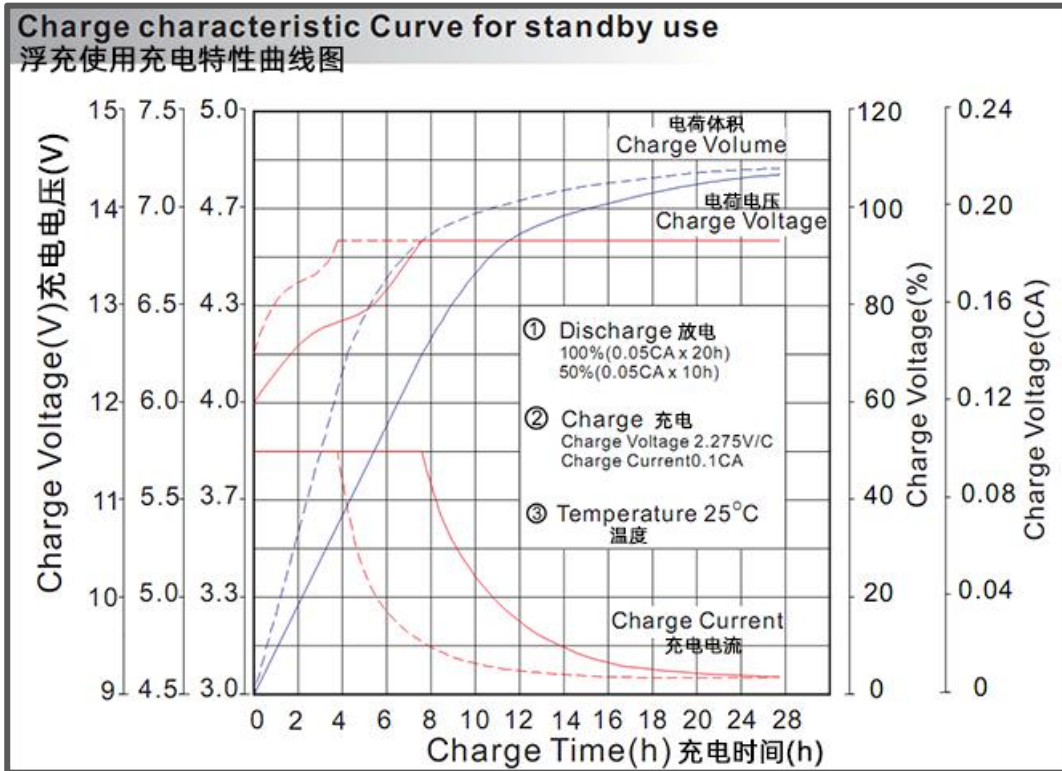
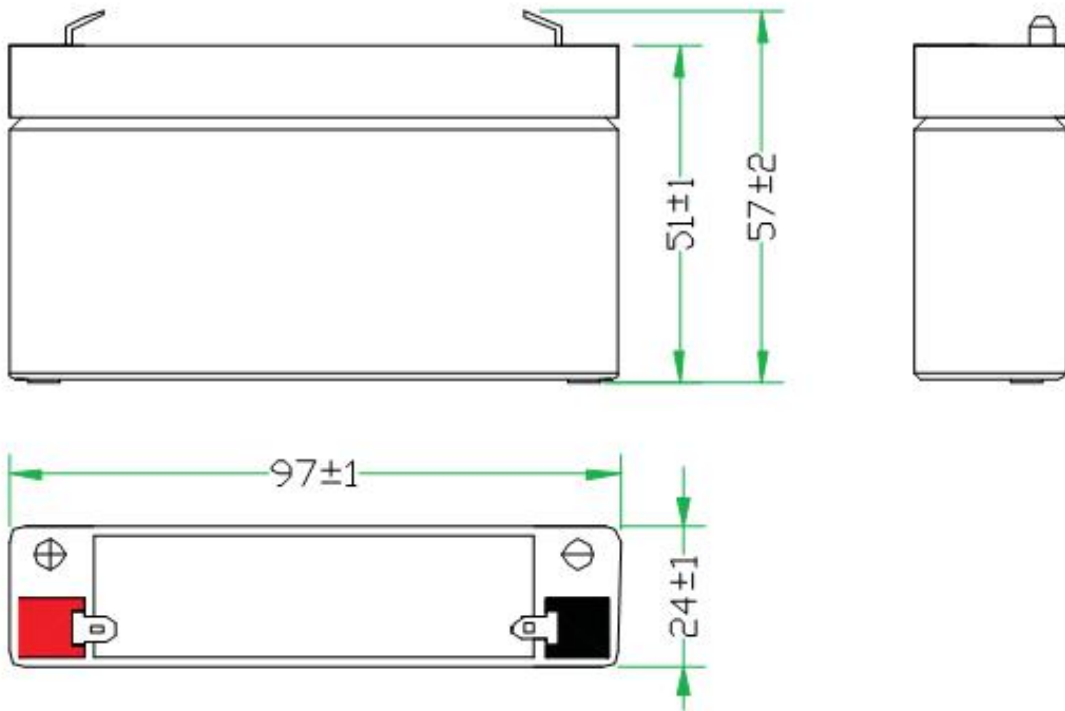
用途:

考勤机、报警器、仪器仪表、刷卡机、自动麻将机、自动餐桌转盘等

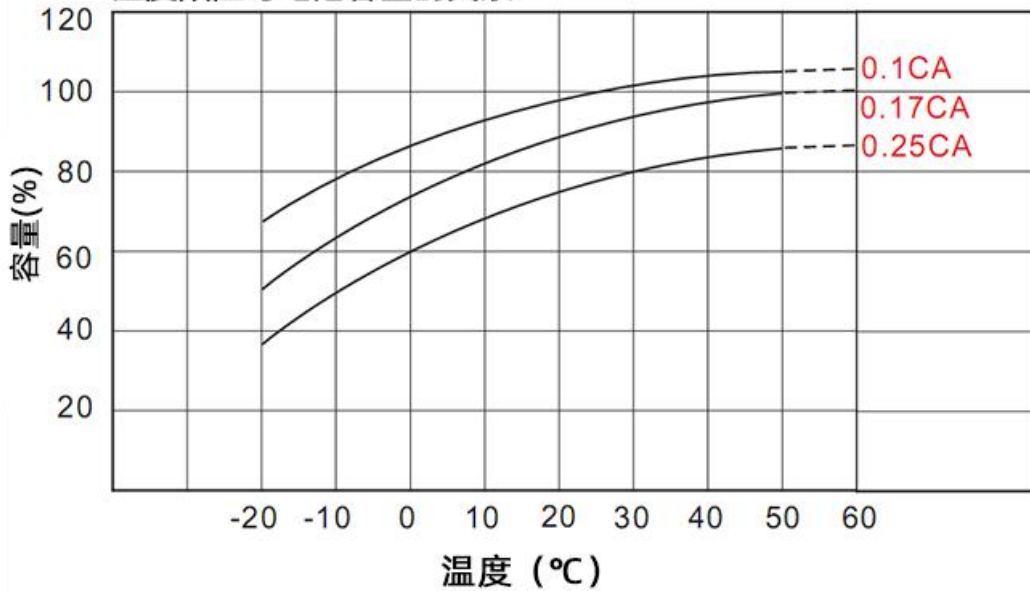
规格:

额定电压		6V
额定容量		1.3AH
外形尺寸	长	97mm
	宽	24mm
	高	51mm
	总高	57mm
重量(约)		260g
容量 (25℃)	20小时率(65ma)	1.3AH
	10小时率(110ma)	1.1AH
	5小时率(200ma)	1.0AH
	1小时率(700ma)	0.7AH
内阻	满荷电状态 25℃	65 mΩ
不同温度 下的容量 (C20)	40℃	102%
	25℃	100%
	0℃	80%
	-15℃	50%
自放电 (25℃)	剩余容量(搁置1个月)	90%
	剩余容量(搁置3个月)	75%
	剩余容量(搁置6个月)	65%
	剩余容量(搁置12个月)	55%
端子		F1
充电方式	循环使用	恒压 7.2V-7.50V, 初始电流小于 0.39A
	浮充用	恒压 6.75-6.90, 初始电流小于 0.20A

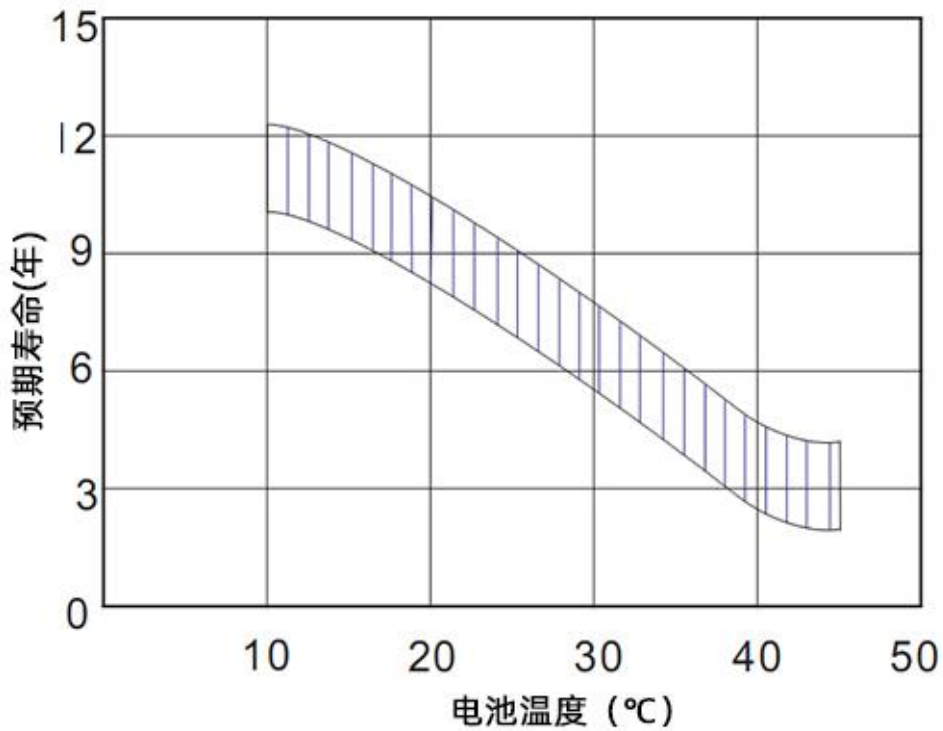
产品尺寸:



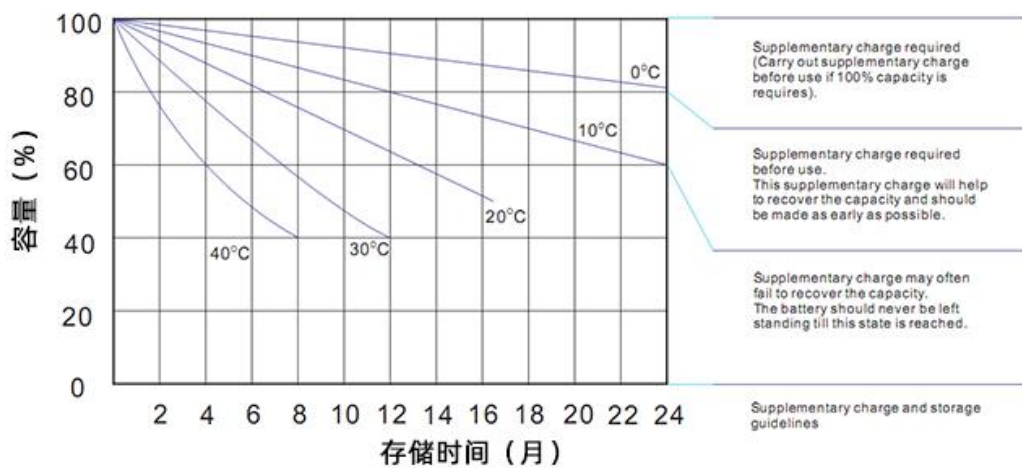
温度效应与电池容量的关系

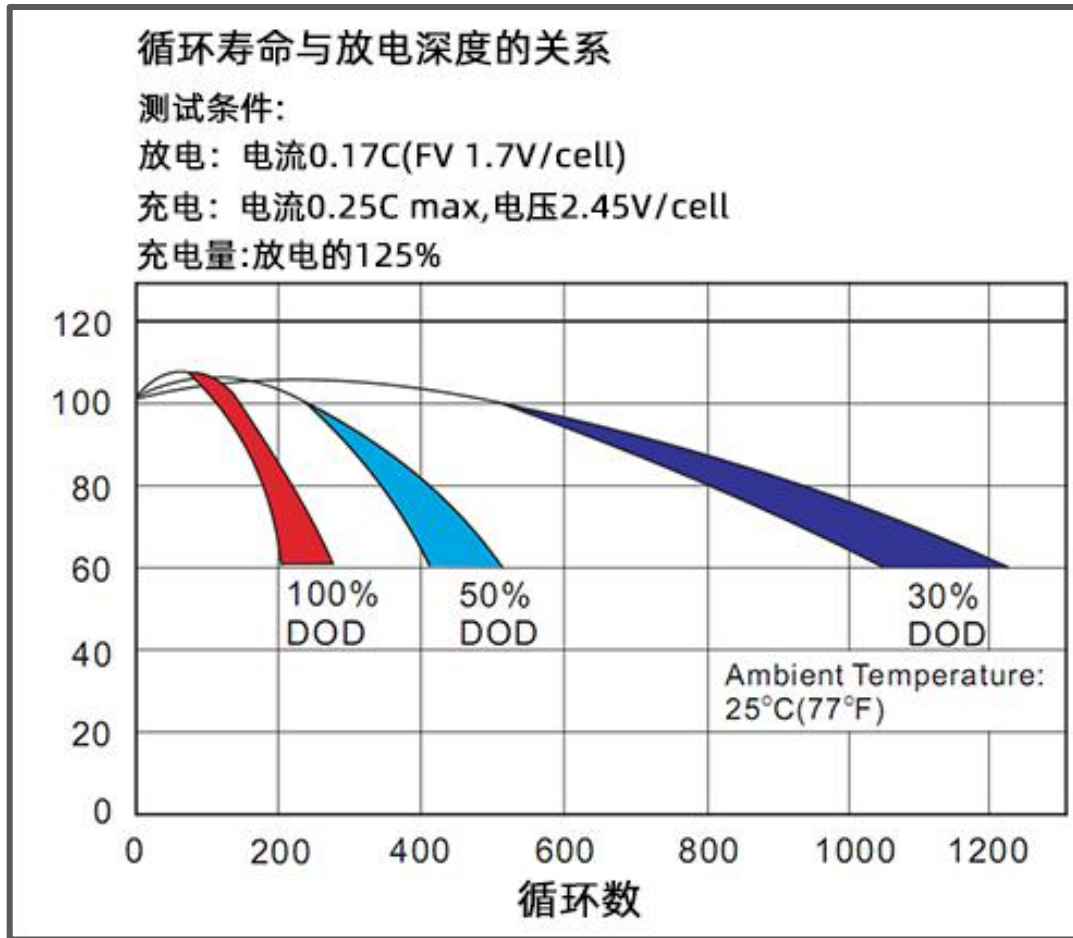


温度对长期浮充使用的影晌



存储特性





维护保养及注意事项：

- 1、接收到电池应该在货场或现场初步查验箱子是否完整，是否有湿渍，发现异常应该打开，进行逐个检查，如果有漏酸（或者摔裂）禁止使用。和我们公司联系，同时和运输公司协商赔偿事宜（一般为野蛮装卸所致）。
2. 严禁拉扯端子，以免出现漏酸爬酸。
3. 电池不准靠近温热源或在阳光下直接暴晒。
- 4、不准在密闭容器中充电。
- 5、不准短路。如不用时应补充电后储存，并每三个月充一次电，以免造成不可逆“硫酸盐化”，电池槽破裂或电解液遗漏时，应立即更换电池，以免造成酸液腐蚀。
- 6、电池不准保存在有酸气的环境中。

- 7、电池做备电使用时，不要大意，应定时检查，以备电池损坏，造成不工作。特别是电池超过一年后更应及时检查，更换容量不足或报废的电池。（虽然有的电池有电压，可能没电流；有的电池可能电压电流都有，容量已经不行了，满足不了工作之需，达不到供电时间，因为一只小小的电池，造成巨大损失。）
- 8、严禁把电池扔进火里，否则会引起爆炸。
- 9、如果电池破裂和电液泄漏，请用棉布擦干净，如果皮肤接触到液体，请立即用清水冲洗，严重时立即就医。
- 10、不能用有机溶液擦拭电池表面，（如汽油）以免电池壳破裂。
- 11、电池装入设备，需要运输，或者在设备中外壳、固定条为金属导电体时，电池端子应该安装端子套，避免金属外壳、金属固定条下压接触正负极导电，引起不必要的危险。
12. 如果设备成组使用电池，那么电池要经过配组挑选后才能成组使用，否则成组内的部分电池会因为电压、内阻不一致导致质量受损。
13. 电池在循环使用过程中，切忌在一直充不满电状态下使用，结果会使得电池硫酸盐化，存电性能及容量就会下降到长期充不满电状态，得不到电池的应有容量和使用效率。

郑州康利达电子电源有限公司 ZhengZhou Kanglida electronic power Co., LTD

深圳康利達电子电源有限公司 ShenZhen Kanglida electronic power Co., LTD

官网: <http://www.klddzdy.com> <http://www.kanglida-battery.com>

官网: <http://www.szklddzdy.com>

 <http://www.kldbattery.com>

 <http://www.com-battery.com>  <http://www.comkanglida.com>

 <http://www.kldbatteries.com>  <http://www.kanglidabatteries.com>

联系方式: 0371-68753149 / 0755-22319878